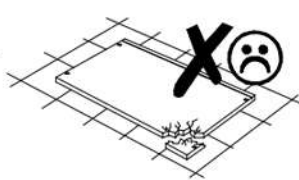
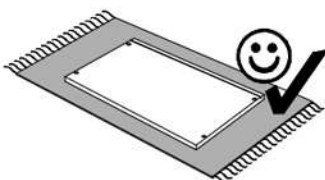
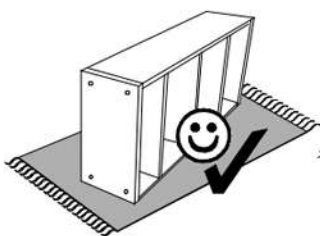
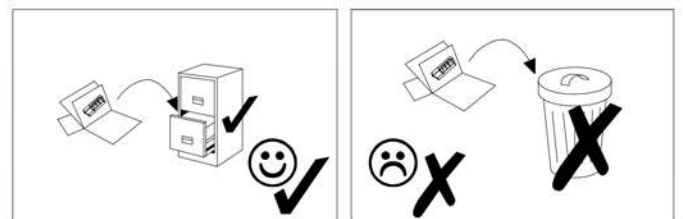
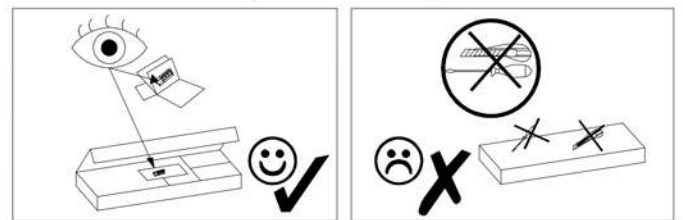
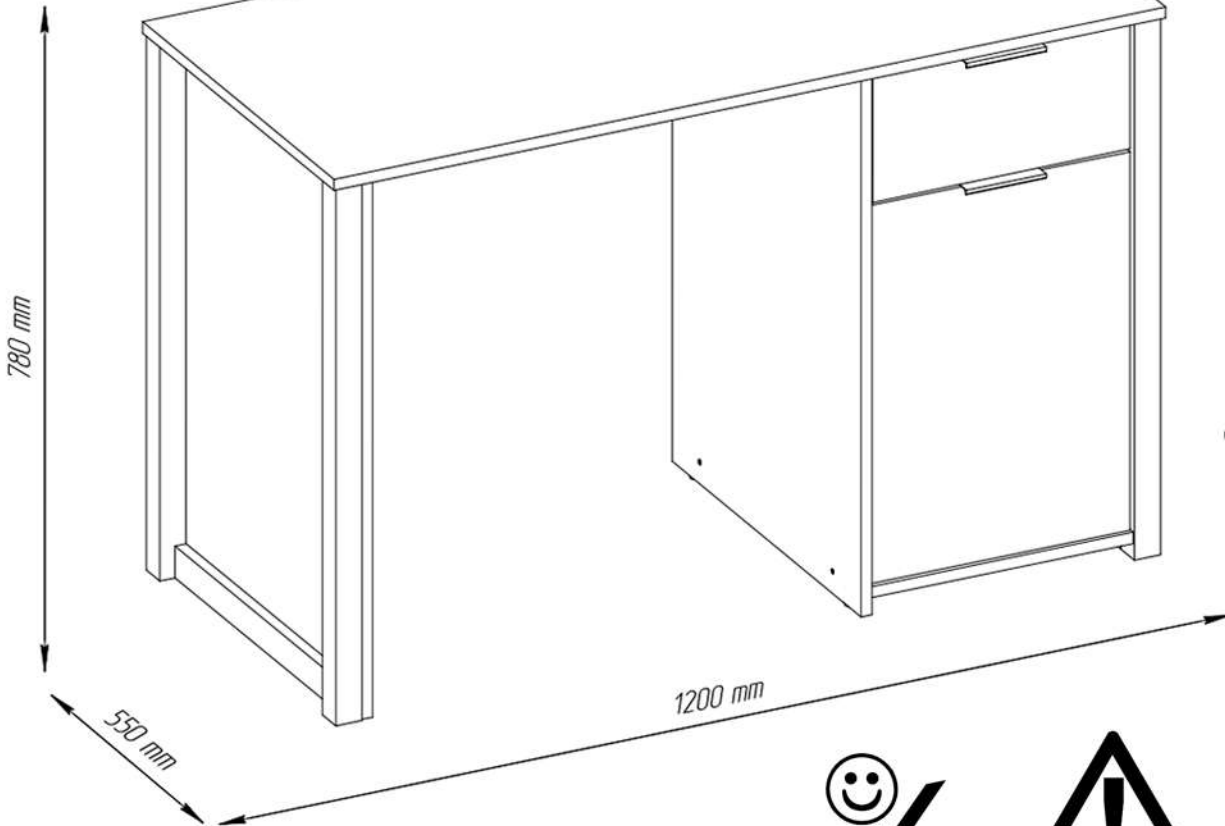
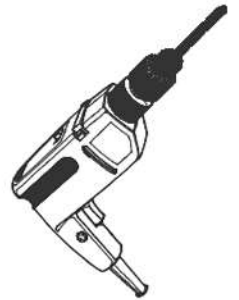
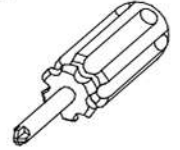
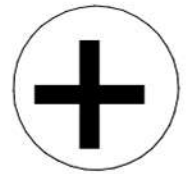
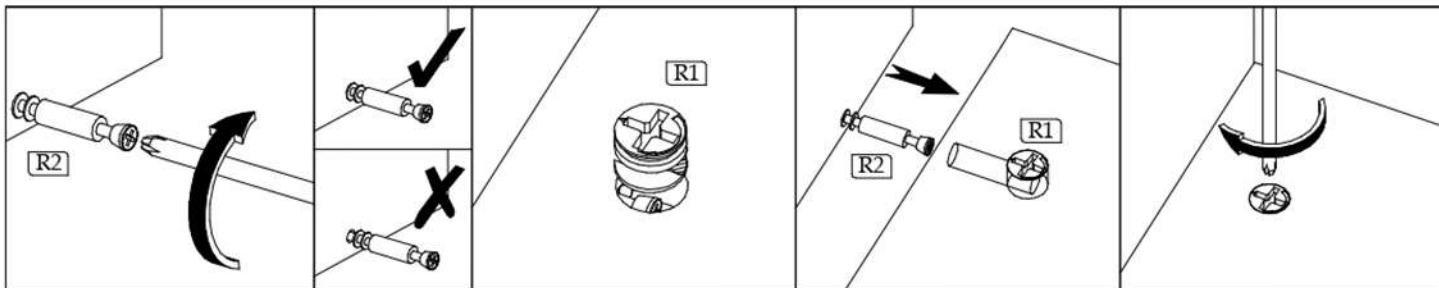
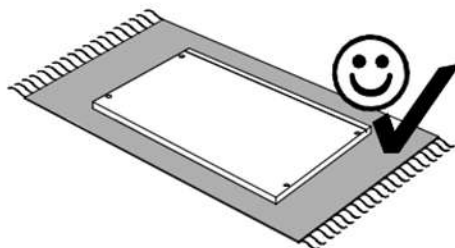
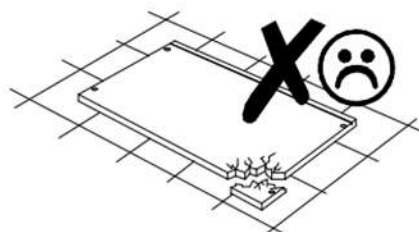
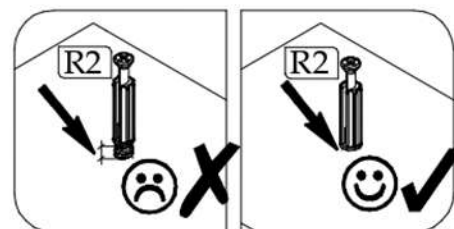
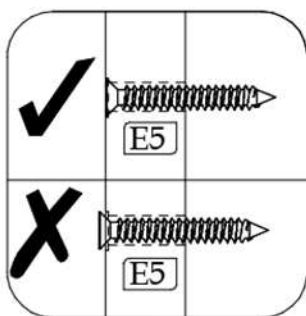
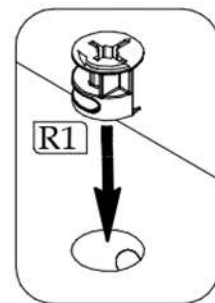
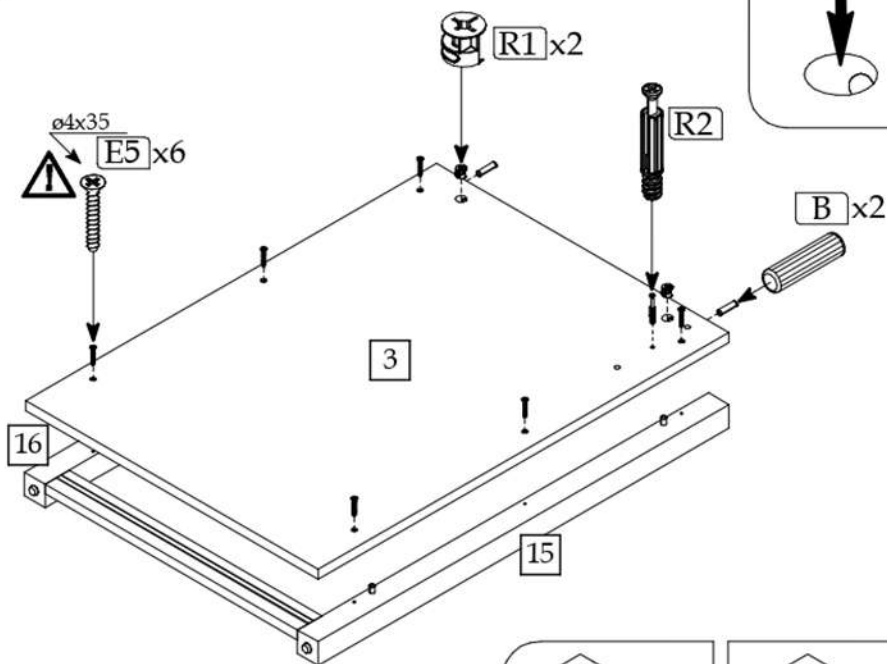
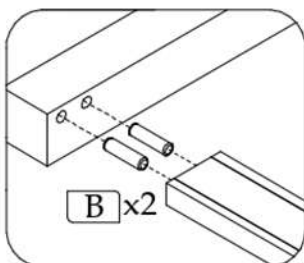
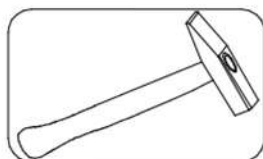
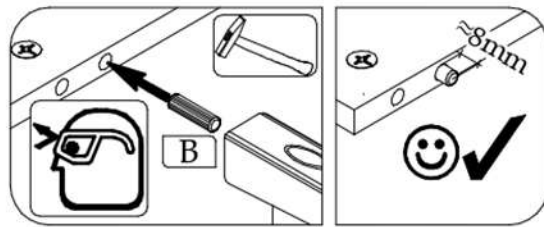
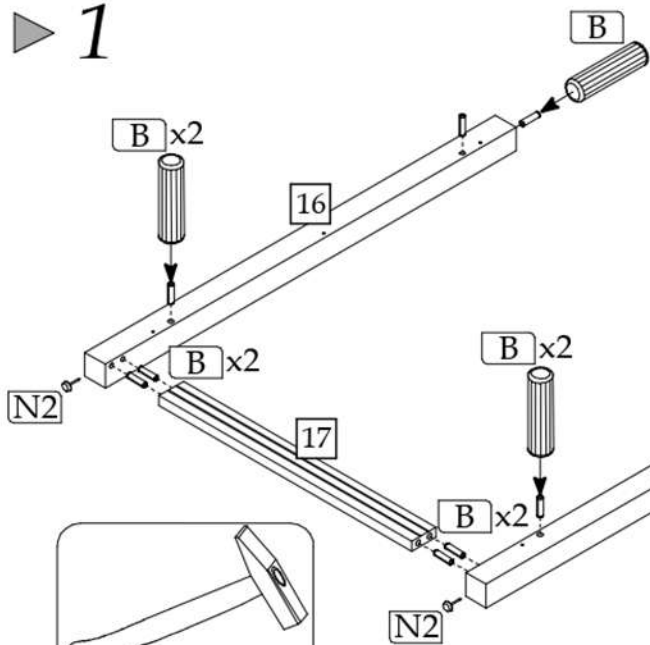


HELIO 1D1S 120

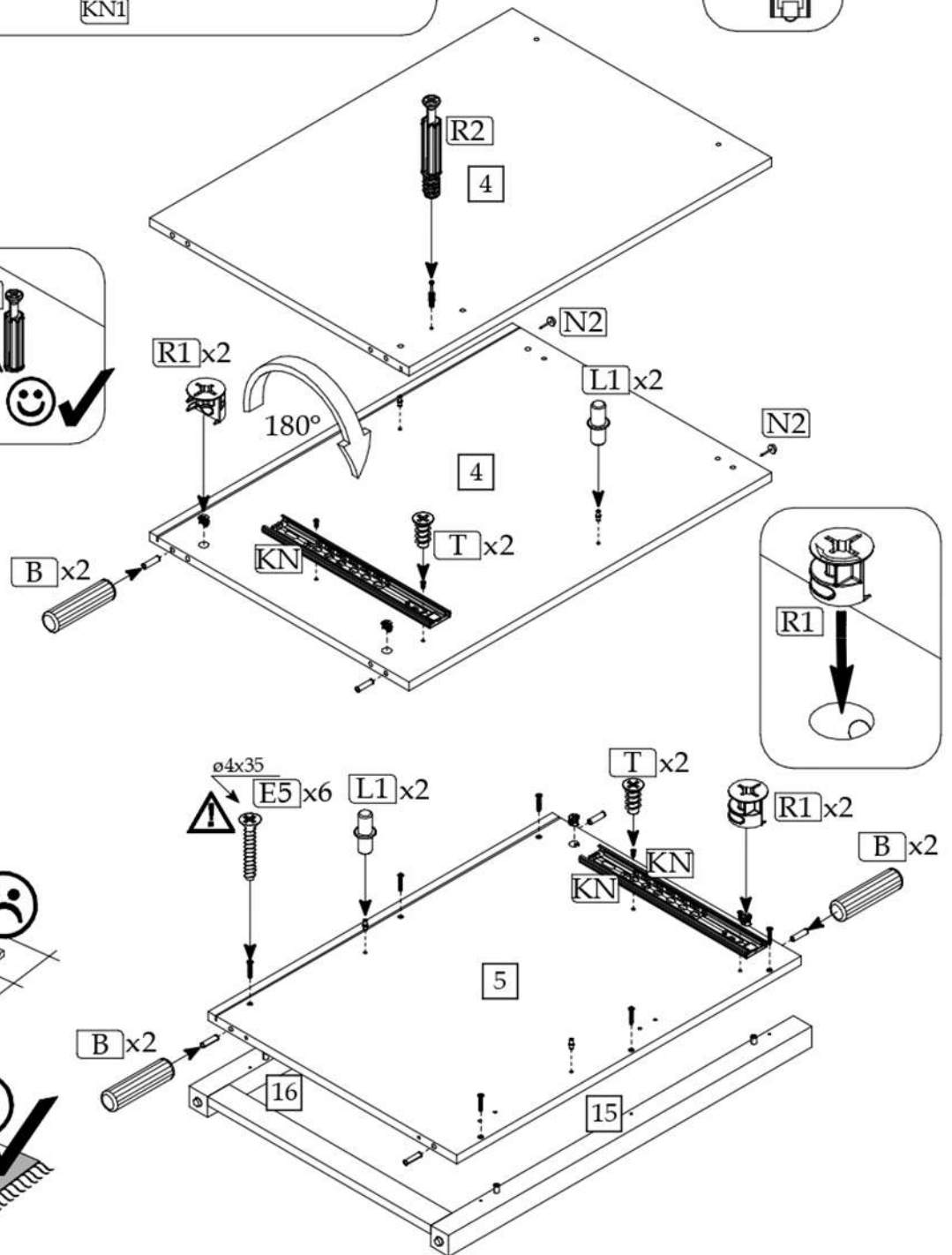
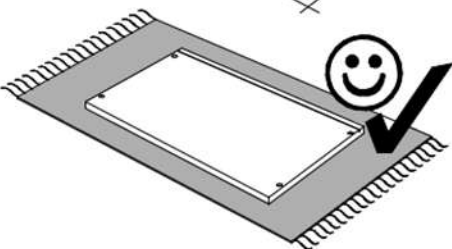
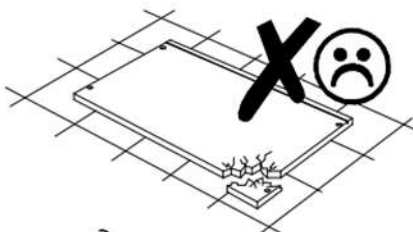
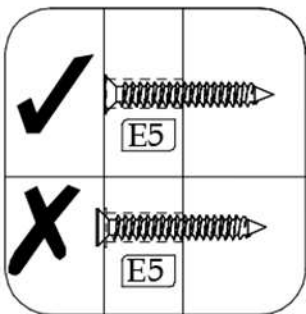
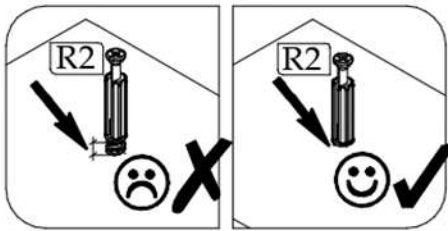
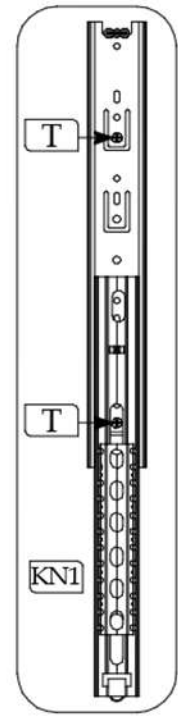
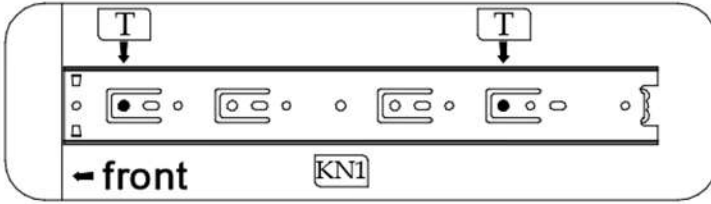
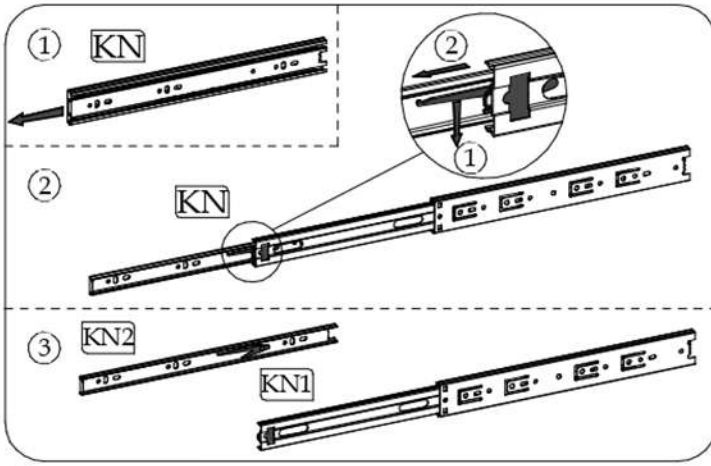




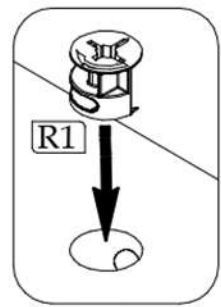
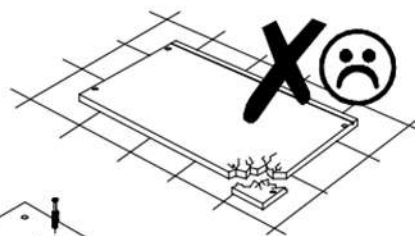
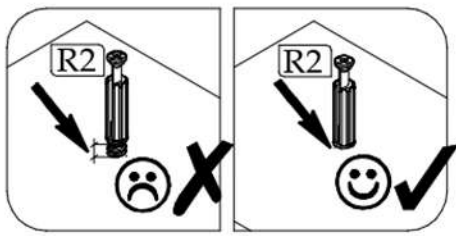
▶ 1



▶ 2

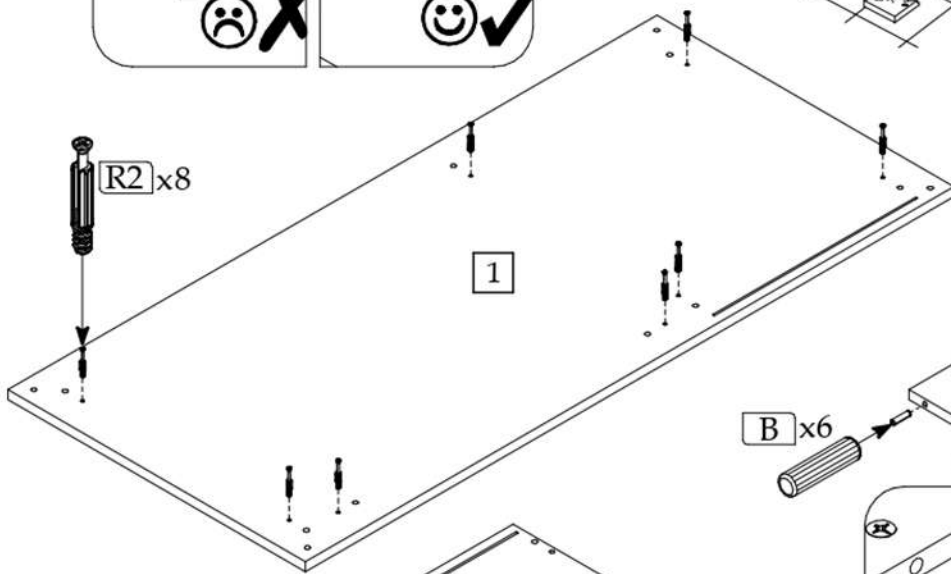


▶ 3



R1 x4

R2 x8



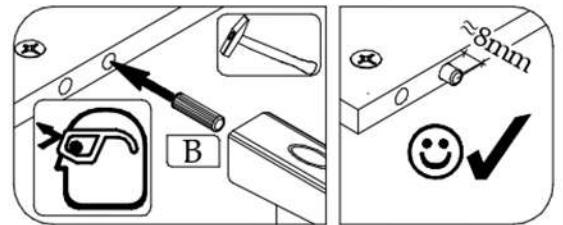
1

6

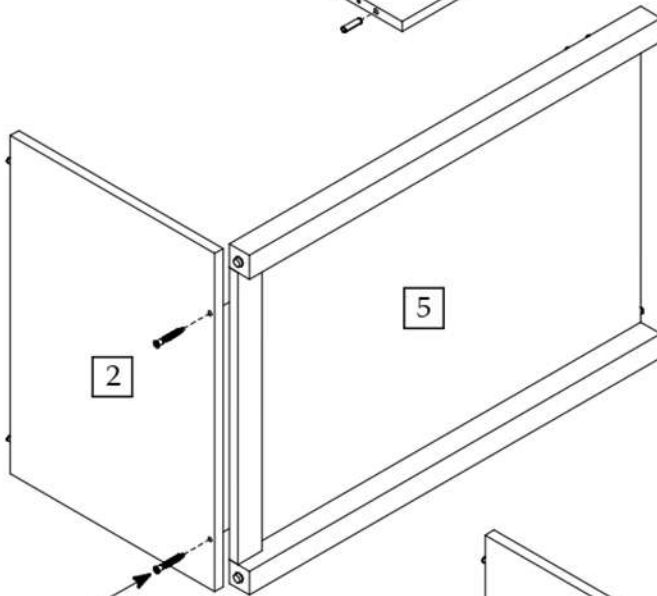
B x6

B x2

2

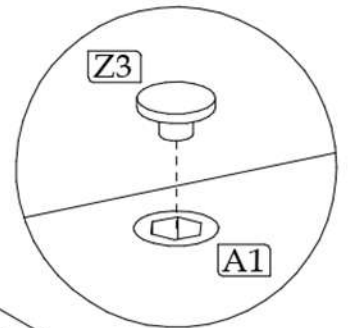


▶ 4



5

2



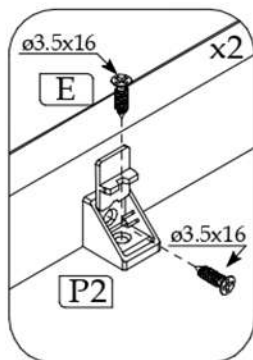
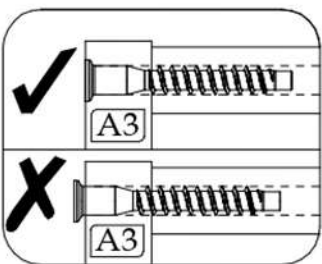
Z3

A1



A3

A1 x2



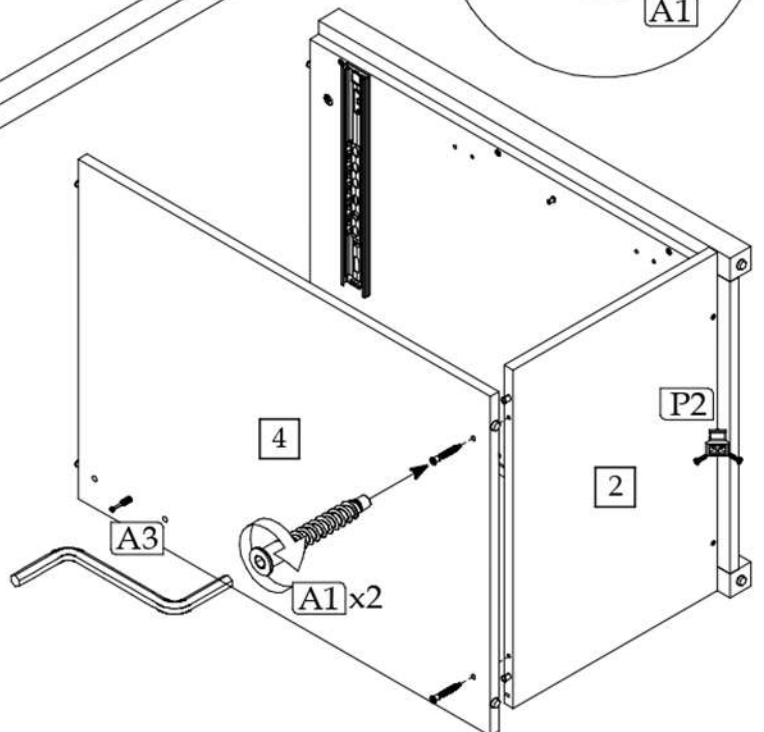
ø3.5x16

E

x2

ø3.5x16

P2



4

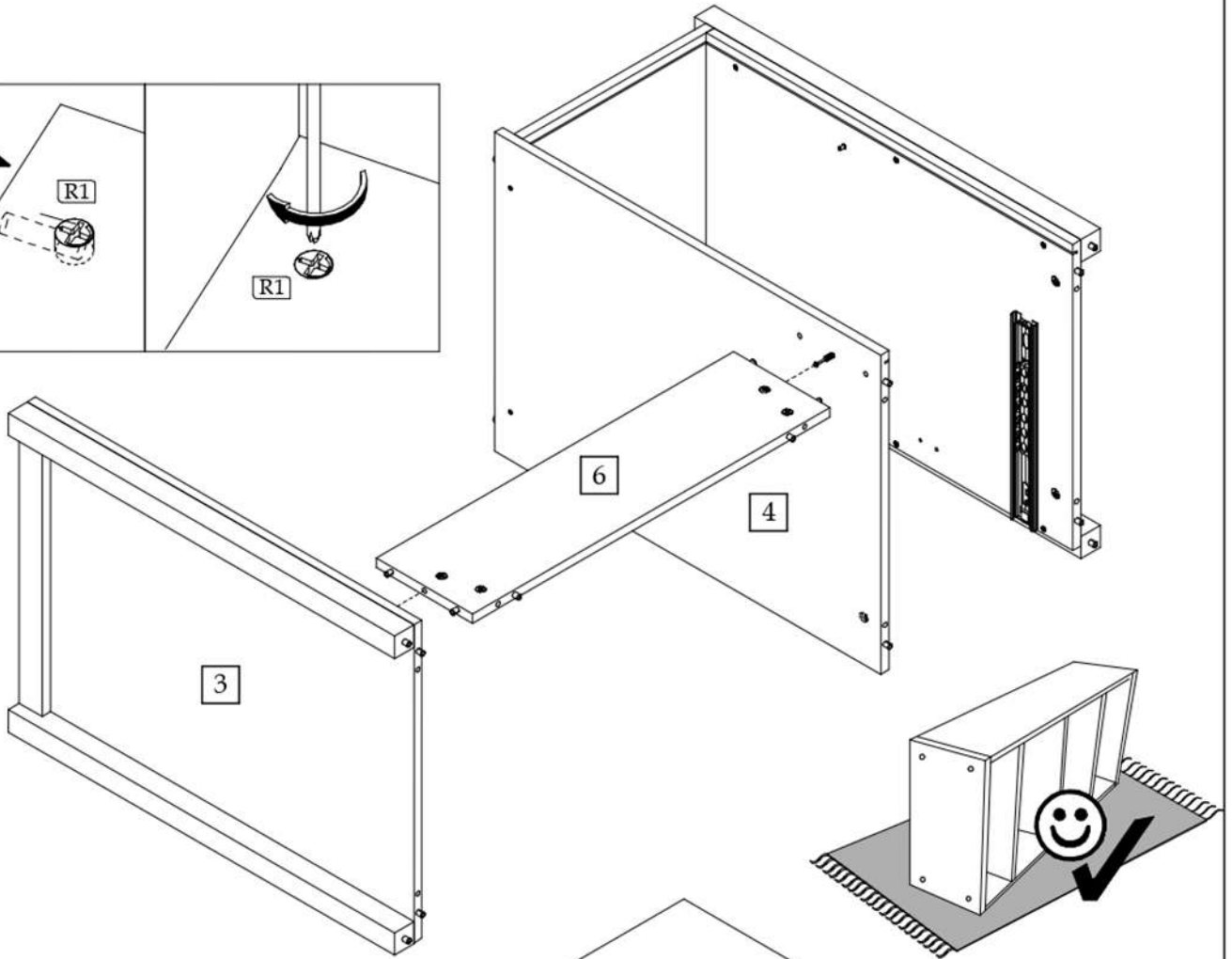
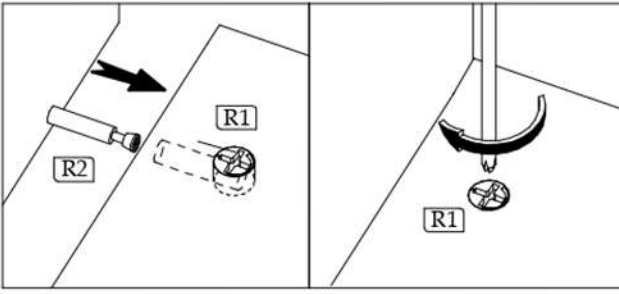
2

P2

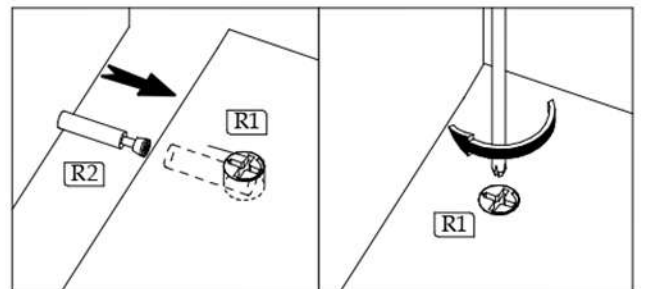
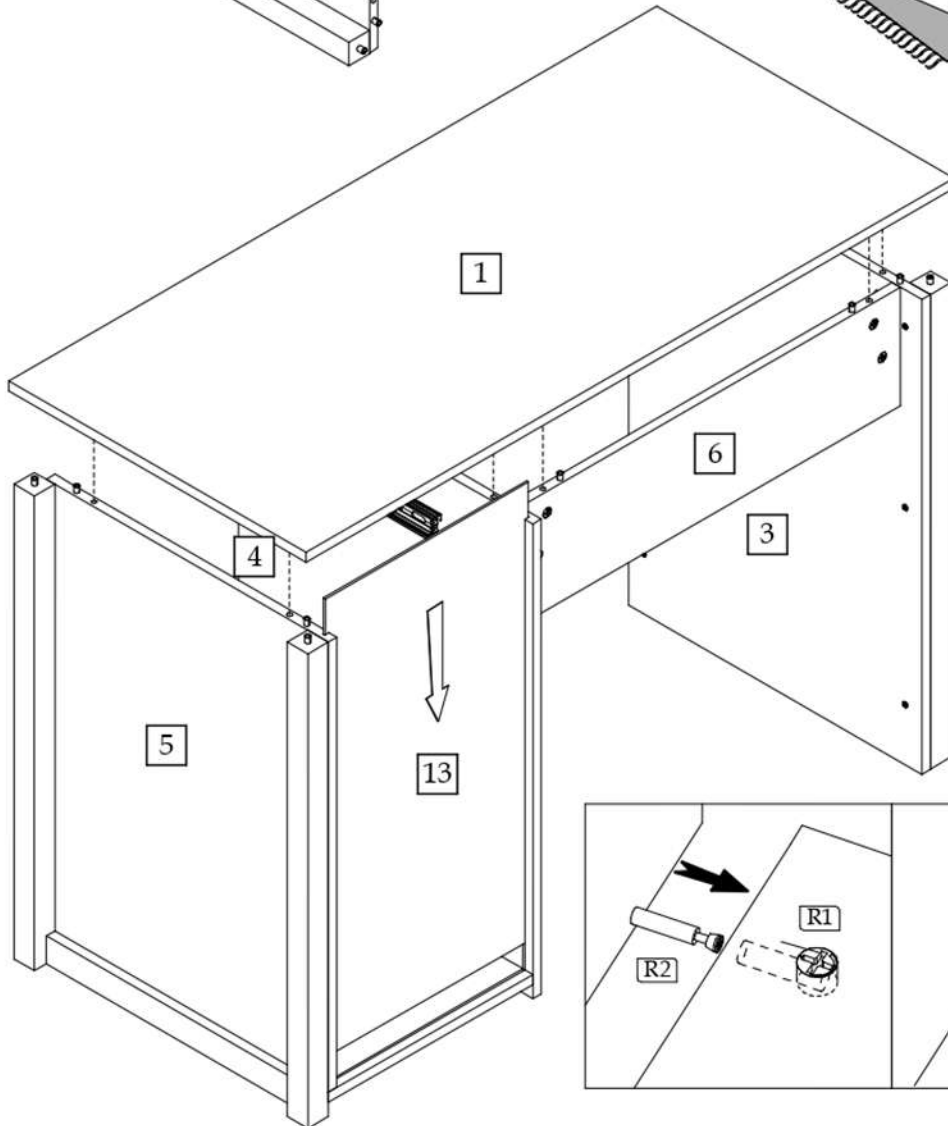
A1 x2

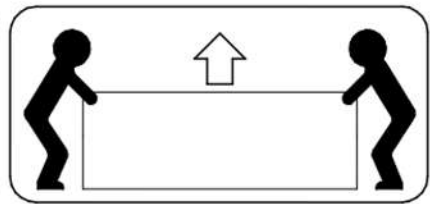
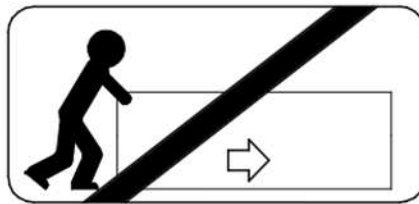
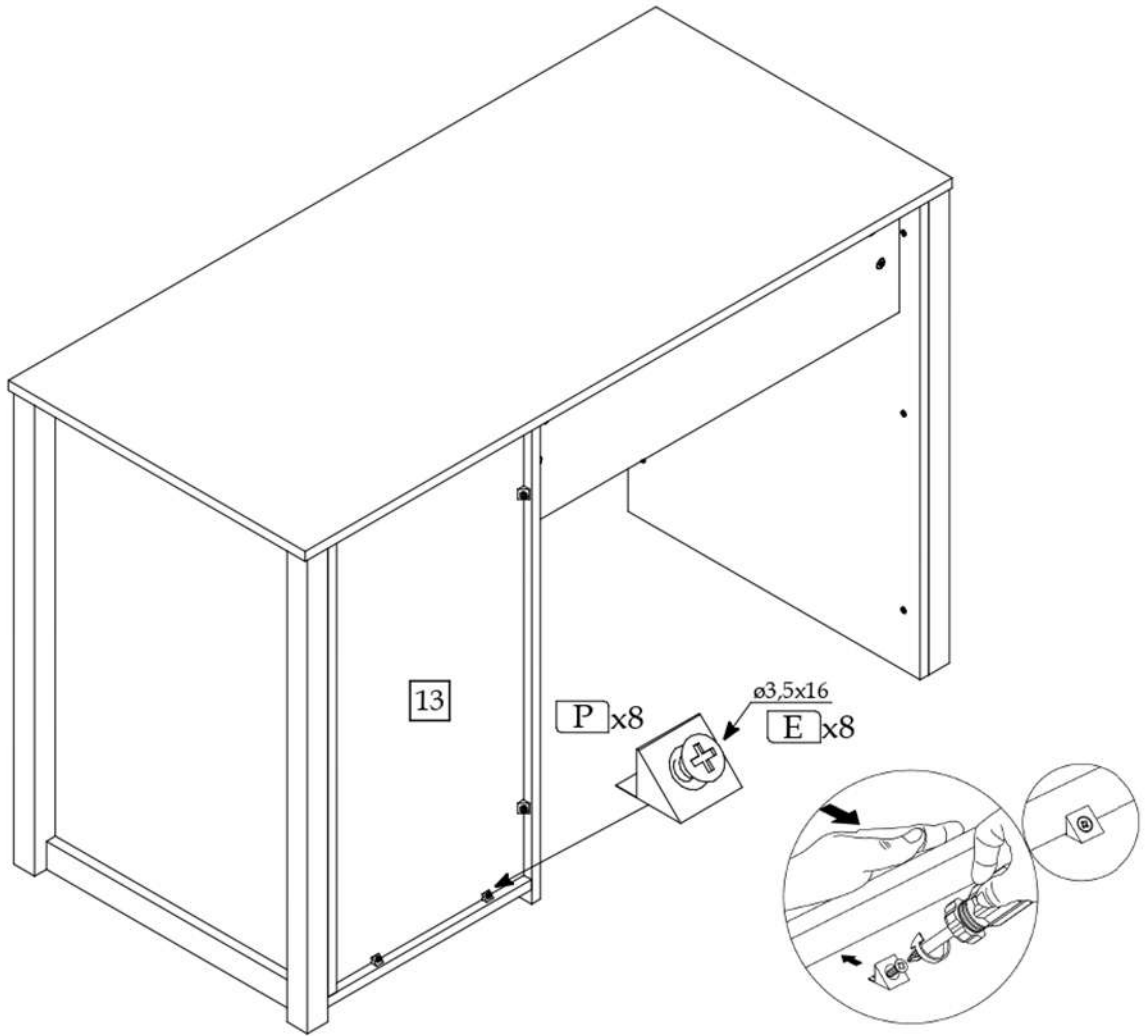
A3

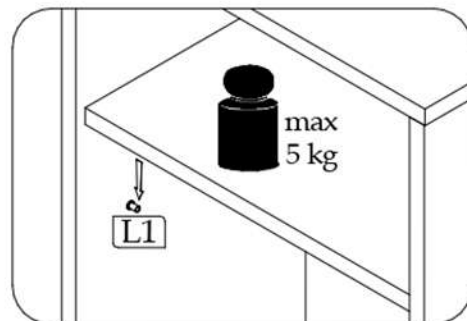
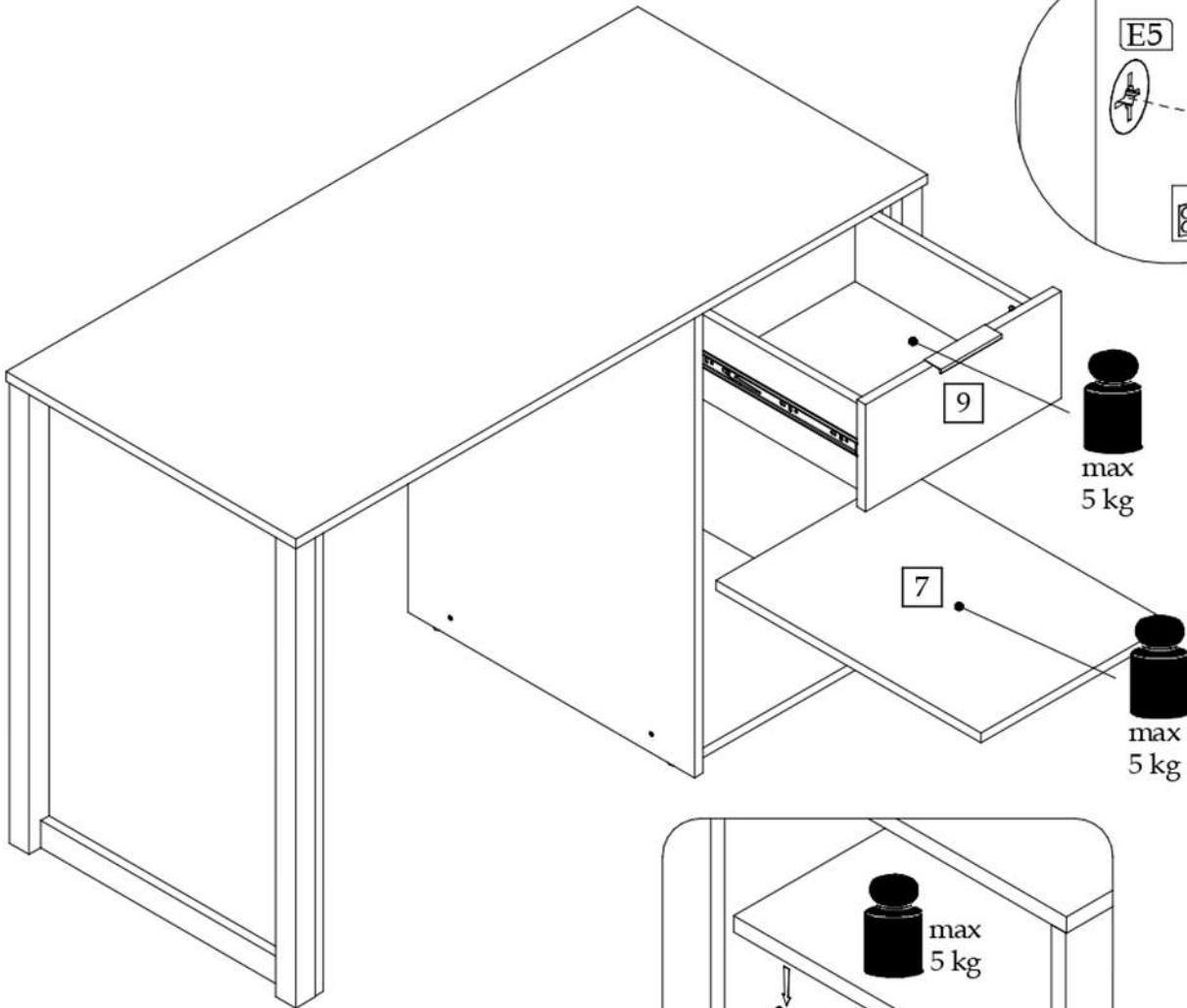
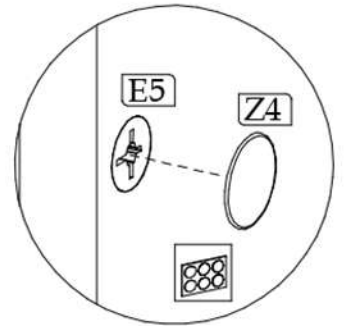
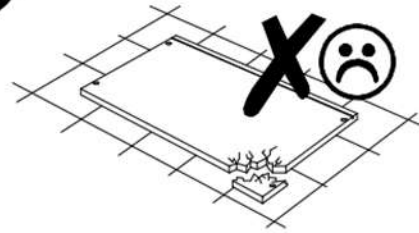
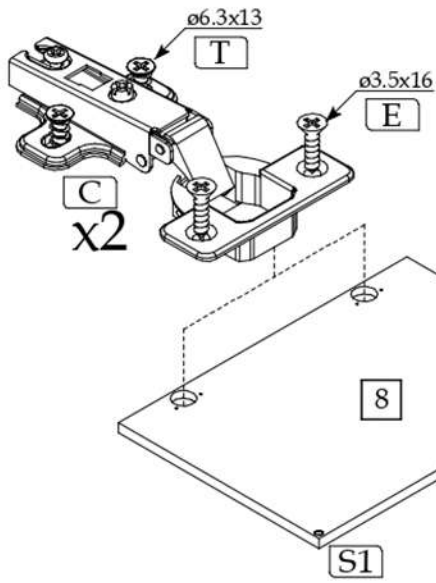
▶ 5



▶ 6







► 10

